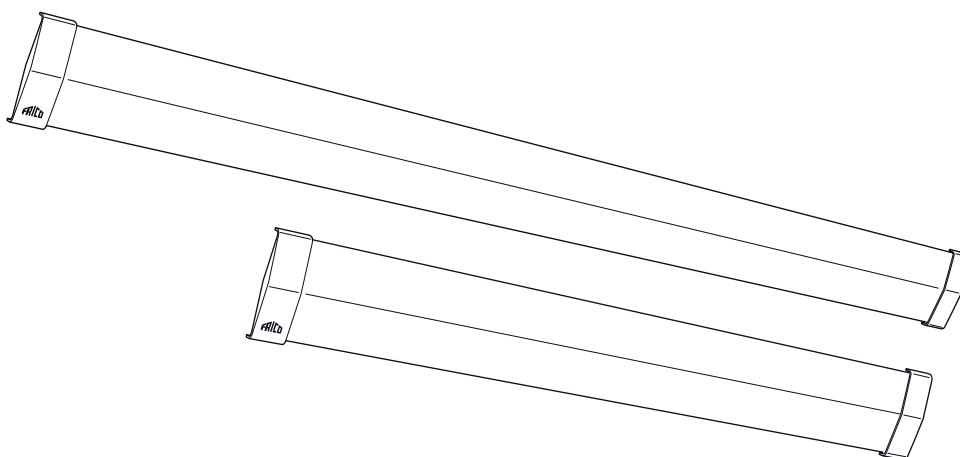


Original instructions

Gliese



EN 9

SE 11

NO 13

FR 15

DE 18

NL 21

ES 24

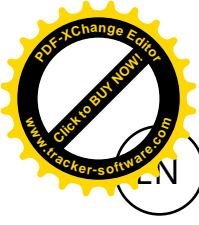
PL 27

RU 30

IT 33

DK 36

FI 38



EN Ecodesign Regulation (EU) 2015/1188 concerning local space heaters does not apply to all applications. The Regulation applies when an installation is intended to provide thermal comfort for people in the premises. The Regulation does not apply to heating installations of a more technical nature e.g. in engineering/utility rooms, in production processes, frost protection, etc. The Regulation also does not apply to installations in vehicles, offshore or outdoors.

Many of Frico's products can be used as both local space heaters (as defined in (EU) 2015/1188) and for technical heating purposes. **It is up to the installer responsible for the installation to assess whether the Ecodesign Regulation is applicable or not.**

SE EU-kommissionens Ecodesignförelordning (EU) 2015/1188 för rumsvärmare skiljer på användningsområden för olika installationer. Förelordningen gäller då installationen är avsedd att skapa värmekomfort för människor som vistas i lokalen. Förelordningen gäller inte för installationer som är avsedda för värmebehov av mer teknisk art såsom grundvärme i maskinrum, värmebehov i produktionsprocesser, frostskydd, etc. Förelordningen gäller heller inte installationer i fordon, offshore eller utomhus.

Många av Fricos produkter kan användas både som rumsvärmare (definierade enligt (EU) 2015/1188) och som värmare för tekniska behov. **Vid installationstillfället är det upp till ansvarig installatör att bedöma om Ecodesignförelordningen är applicerbar eller inte.**

NO Økodesigndirektivet (EU) 2015/1188 som gjelder varmeovner, gjelder ikke alle bruksområder. Direktivet gjelder når en installasjon har som formål å skape en komfortabel temperatur for personene på stedet. Direktivet gjelder ikke til oppvarmingsinstallasjoner av det mer tekniske slaget, som i produktutviklingsrom, bruksområder, i produksjonsprosesser, frostsikring etc. Direktivet gjelder heller ikke installasjoner som befinner seg i kjøretøy, offshore eller utendørs.

Mange av Fricos produkter kan brukes både som varmeovner (som definert i 2015/1188) og til formål innen teknisk oppvarming. **Det er opp til installatøren som er ansvarlig for installasjonen å vurdere hvorvidt Økodesigndirektivet er gjeldende eller ikke.**

FR La réglementation relative à l'écoconception (UE) 2015/1188 concernant les dispositifs de chauffage décentralisés ne s'applique pas à tous les cas. Elle s'applique lorsqu'une installation est destinée à assurer un confort thermique à des personnes dans les locaux. Elle ne s'applique pas au chauffage d'installations d'une nature plus technique (salles des machines/de service, processus de production, protection contre le gel, etc.). Elle ne s'applique pas non plus aux installations qui se trouvent à bord de véhicules, offshore ou en extérieur.

De nombreux produits Frico peuvent être utilisés comme des dispositifs de chauffage décentralisés (tel que défini dans la réglementation (UE) 2015/1188) et à des fins de chauffage technique. **Il appartient à l'installateur de déterminer si la réglementation relative à l'écoconception s'applique ou non.**

DE Die Ökodesign-Verordnung (EU) 2015/1188 über Einzelraumheizgeräte trifft nicht auf alle Anwendungsgebiete zu. Die Verordnung findet Anwendung, wenn eine Installation dazu bestimmt ist, innerhalb eines Raumes ein für den Menschen angenehmes Temperaturniveau zu erreichen. Die Verordnung findet keine Anwendung auf Heizungsinstallationen technischer Natur, z. B. in Technik-/Wirtschaftsräumen, bei Produktionsprozessen, für Frostschutz usw. Die Verordnung findet ebenfalls keine Anwendung bei Installationen in Fahrzeugen, Offshoreanlagen und Außenbereichen.

Viele Frico-Produkte können sowohl als Einzelraumheizgerät (gemäß Definition nach (EU) 2015/1188) als auch für technische Heizprozesse eingesetzt werden. **Der Monteur, der für die Installation verantwortlich ist, muss beurteilen, ob die Ökodesign-Verordnung anwendbar ist oder nicht.**

NL De ecodesignverordening (EU) 2015/1188 betreffende lokale ruimteverwarmers is niet van toepassing op alle toepassingsgebieden. De verordening is van toepassing in het geval een installatie bedoeld is om mensen in het pand te voorzien van verwarmingscomfort. De verordening is niet van toepassing op verwarmingsinstallaties van een meer technische aard, bijv. in machinekamers/bijkeukens, in productieprocessen, ten behoeve van vorstbeveiliging, enz. De verordening is ook niet van toepassing op installaties in voertuigen, offshore of buiten.

Veel van de Frico-producten kunnen zowel gebruikt worden als lokale ruimteverwarmers (zoals gedefinieerd in (EU) 2015/1188) als ten behoeve van technische verwarmingsdoeleinden. **Het is de taak van de installateur die verantwoordelijk is voor de installatie om te bepalen of de ecodesignverordening wel of niet van toepassing is.**



ES El Reglamento (UE) 2015/1188 sobre diseño ecológico en relación con los aparatos de calefacción local no se aplica a todas las áreas de aplicación. El Reglamento se aplica cuando una instalación sirve para proporcionar confort térmico a las personas que están en el interior. El Reglamento no se aplica a instalaciones de calefacción de naturaleza más técnica, por ejemplo en salas de ingeniería o cuartos de servicio, en procesos de producción, protección contra heladas, etc. El Reglamento no se aplica a instalaciones en vehículos, en alta mar o al aire libre.

Muchos de los productos de Frico pueden utilizarse como aparatos de calefacción local (según se define en el Reglamento (UE) 2015/1188) y con fines de calefacción técnica. **Corresponde al instalador responsable de la instalación evaluar si se aplica el Reglamento sobre diseño ecológico o no.**

PL Jeśli chodzi o miejscowe ogrzewacze pomieszczeń, Rozporządzenie (UE) 2015/1188 dotyczące ekoprojektu nie ma zastosowania do wszystkich obszarów zastosowa. Rozporządzenie to ma zastosowanie, kiedy zadaniem instalacji jest zapewnienie komfortu termicznego dla ludzi przebywających w budynkach. Rozporządzenie nie ma zastosowania do instalacji grzewczych mających charakter bardziej techniczny, np. w pomieszczeniach przemysłowych/gospodarczych, w procesach wytwórczych, jako ochrona przed zamarzaniem itp. Rozporządzenie nie ma również zastosowania do instalacji w pojazdach, morskich lub na zewnątrz.

Wiele produktów firmy Frico może być używanych zarówno jako miejscowe ogrzewacze pomieszczeń (zgodnie z definicją w Rozporządzeniu (UE) 2015/1188), jak i w technicznych instalacjach grzewczych. **Do instalatora odpowiedzialnego za instalację należy ocena, czy Rozporządzenie dotyczące ekoprojektu ma zastosowanie czy nie.**

RU Положения требований Экодизайн (EU) 2015/1188 по приборам локального обогрева не охватывают все возможные области их применения. Требования Экодизайн применяются, когда установка предназначена для обеспечения теплового комфорта людей в помещениях. Эти Требования не распространяются на установки и системы обогрева более сложного технического характера, например, при обогреве технических, служебных и производственных помещений, при организации защиты от замерзания и т. д. Также требования Экодизайн не применяются в случае установки оборудования в транспортных средствах, сооружениях на море и на открытых площадках. Многие виды оборудования Frico могут применяться как в качестве приборов локального обогрева (как определено нормативами (EU) 2015/1188) так и в качестве составных частей обогревательных систем общественных и производственных зданий. Ответственность за определение необходимости применения или не применения требований Экодизайн несет организация, осуществляющая монтаж данного оборудования.

IT Il Regolamento sulla progettazione ecocompatibile (UE) 2015/1188 relativo alle batterie di riscaldamento locali per gli ambienti non è in vigore per tutte le aree di applicazione. Il Regolamento si applica quando lo scopo di un impianto è quello di fornire comfort termico per gli occupanti degli ambienti. Il Regolamento non si applica agli impianti di riscaldamento di natura più tecnica, ad esempio locali tecnici/ripostigli, all'interno di processi di produzione, protezione antigelo, ecc. Inoltre, il Regolamento non si applica alle installazioni all'interno di veicoli, offshore o all'aperto.

Molti dei prodotti Frico possono essere utilizzati come batterie di riscaldamento locali per gli ambienti (come definito nel regolamento (UE) 2015/1188) e a scopo di riscaldamento tecnico. **È responsabilità dell'installatore incaricato dell'installazione valutare se il Regolamento sulla progettazione ecocompatibile è applicabile o meno.**

DK Ecodesign-regulativet (EU) 2015/1188 vedrørende produkter til lokal rumopvarmning gælder ikke for alle anvendelsesområder. Regulativet gælder, når en installation har til hensigt at give varmekomfort for personer i lokalerne. Regulativet gælder ikke for varmeinstallationer af en mere teknisk egenskab, f.eks. i teknikrum eller lign., i produktionsprocesser, til frostbeskyttelse etc. Regulativet gælder heller ikke for installation i køretøjer, offshore eller udendørs.

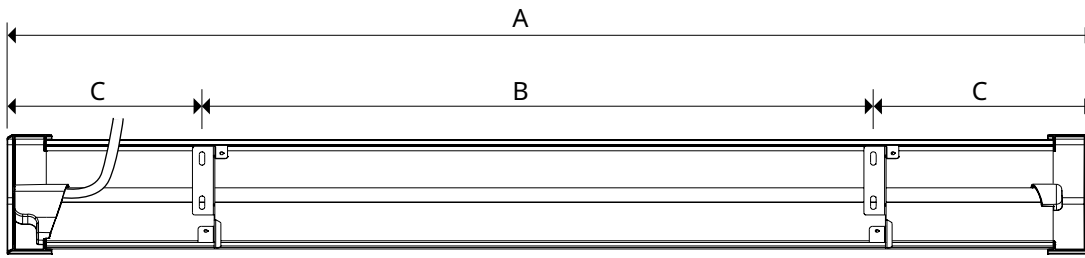
Mange af Fricos produkter kan benyttes både til lokal rumopvarmning (som defineret i (EU) 2015/1188) og til tekniske opvarmningsformål. **Det er op til den installatør, som er ansvarlig for installationen, at vurdere om Ecodesign-regulativet er gældende eller ej.**

FI Paikallisia tilalämmittimiä käsittelevä Ecodesign-asetus (EU) 2015/1188 ei kata kaikkia käyttökohteita. Asetus on voimassa ainoastaan silloin, kun lämmittimellä halutaan parantaa tiloissa olevien ihmisten lämpömukavuutta. Asetus ei koske teknisempiä lämmitysjärjestelmiä esim. konehuoneissa/kodinhuoltohuoneissa, tuotantoprosesseissa, pakkassuojausta, jne. Asetus ei myöskään koske ajoneuvoissa, laivoissa ja ulkona käytettäviä järjestelmiä.

Useita Frico-tuotteita voidaan käyttää sekä paikallisina tilalämmittiminä (asetuksen (EU) 2015/1188 mukaan) että teknisempiin lämmitystarkoituksiin. **Asentajan on määritettävä sovelletaanko asennukseen Ecodesign-asetusta vai ei.**



Gliese

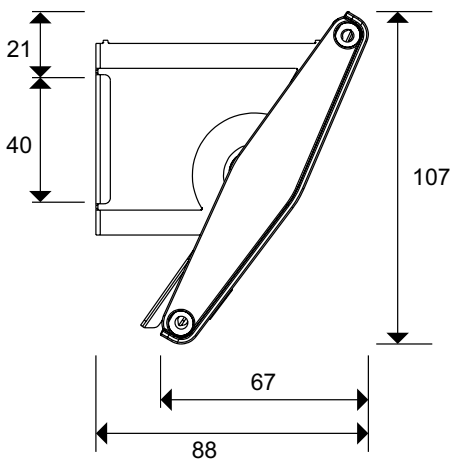


Type	A [mm]	B [mm]	C [mm]
GSE065	970	≥ 450	70 - 350
GSE110	1570	900 - 1100	70 - 350

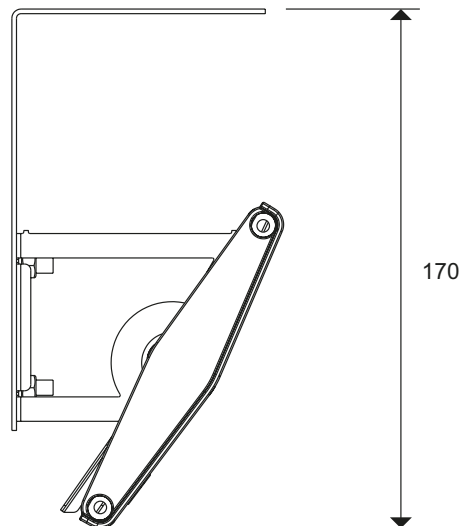
Front



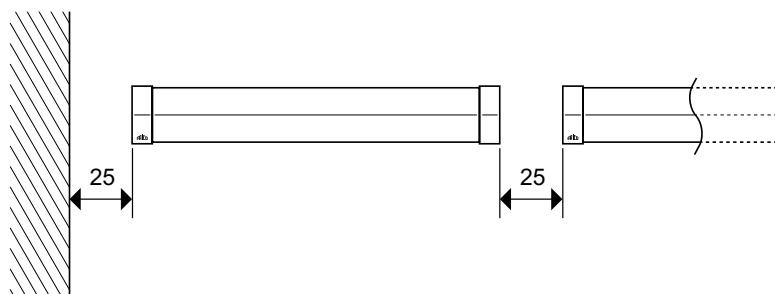
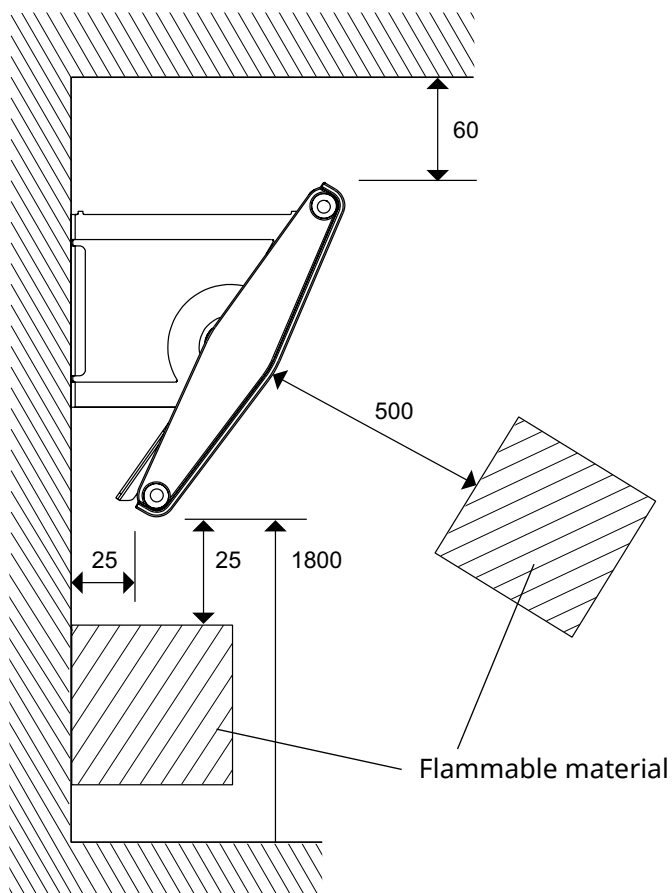
Wall



Ceiling (with accessory GSCB)

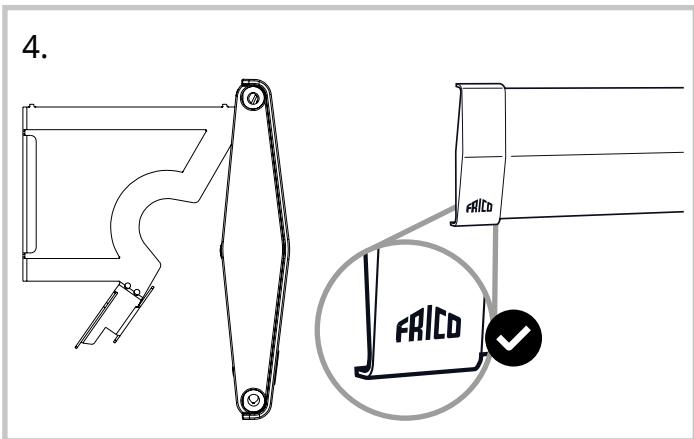
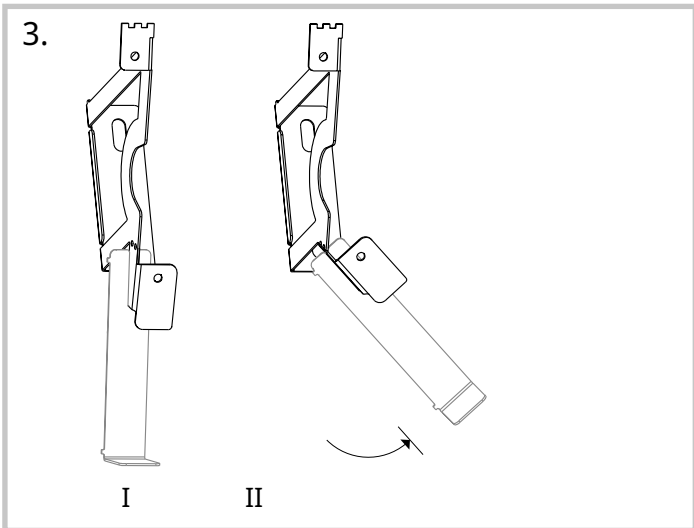
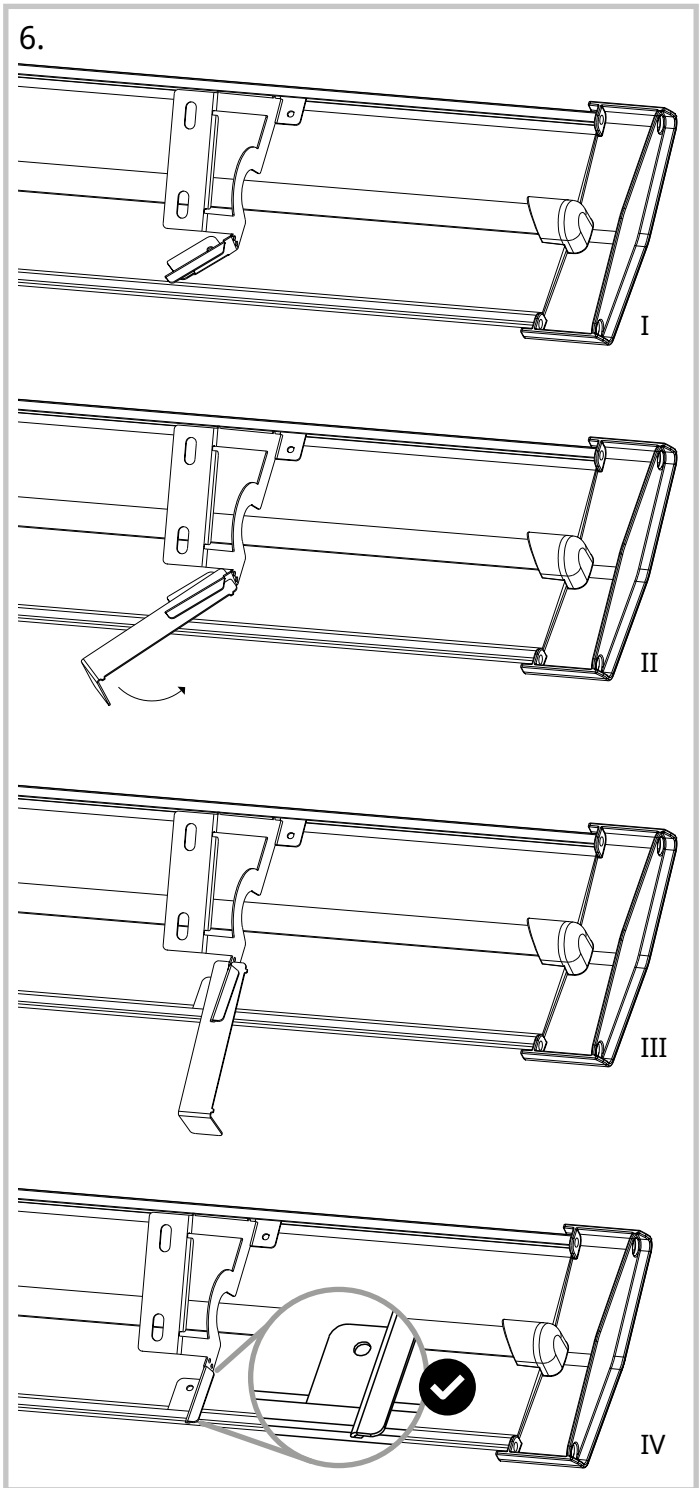
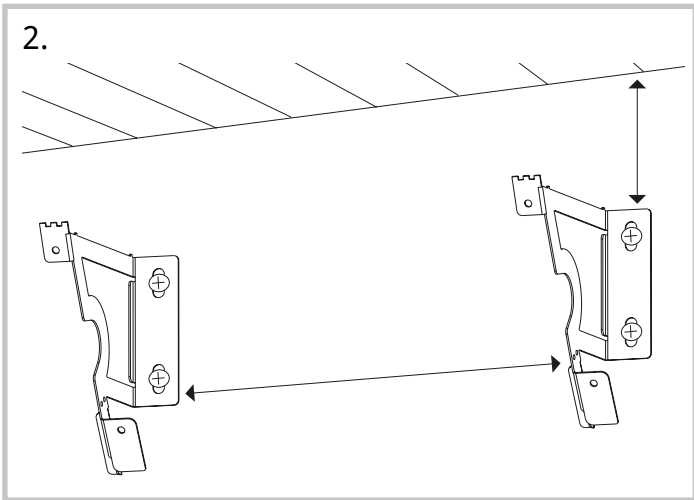
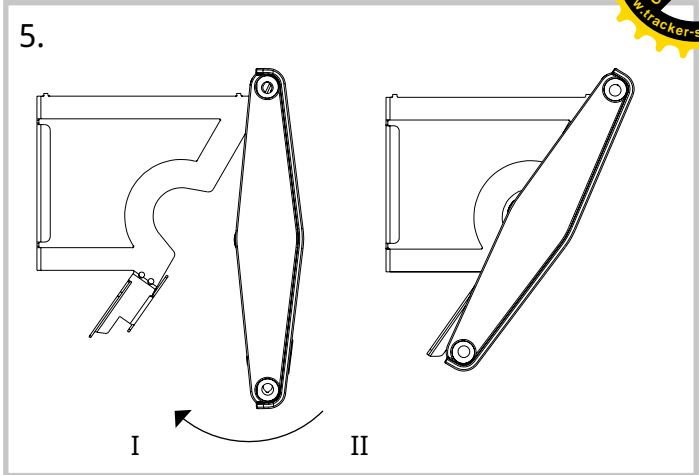
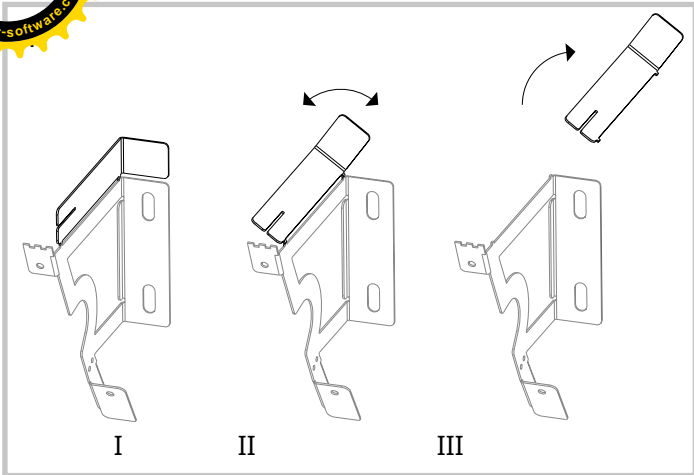


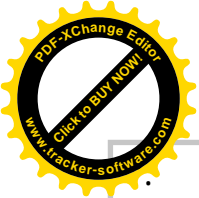
Minimum distances



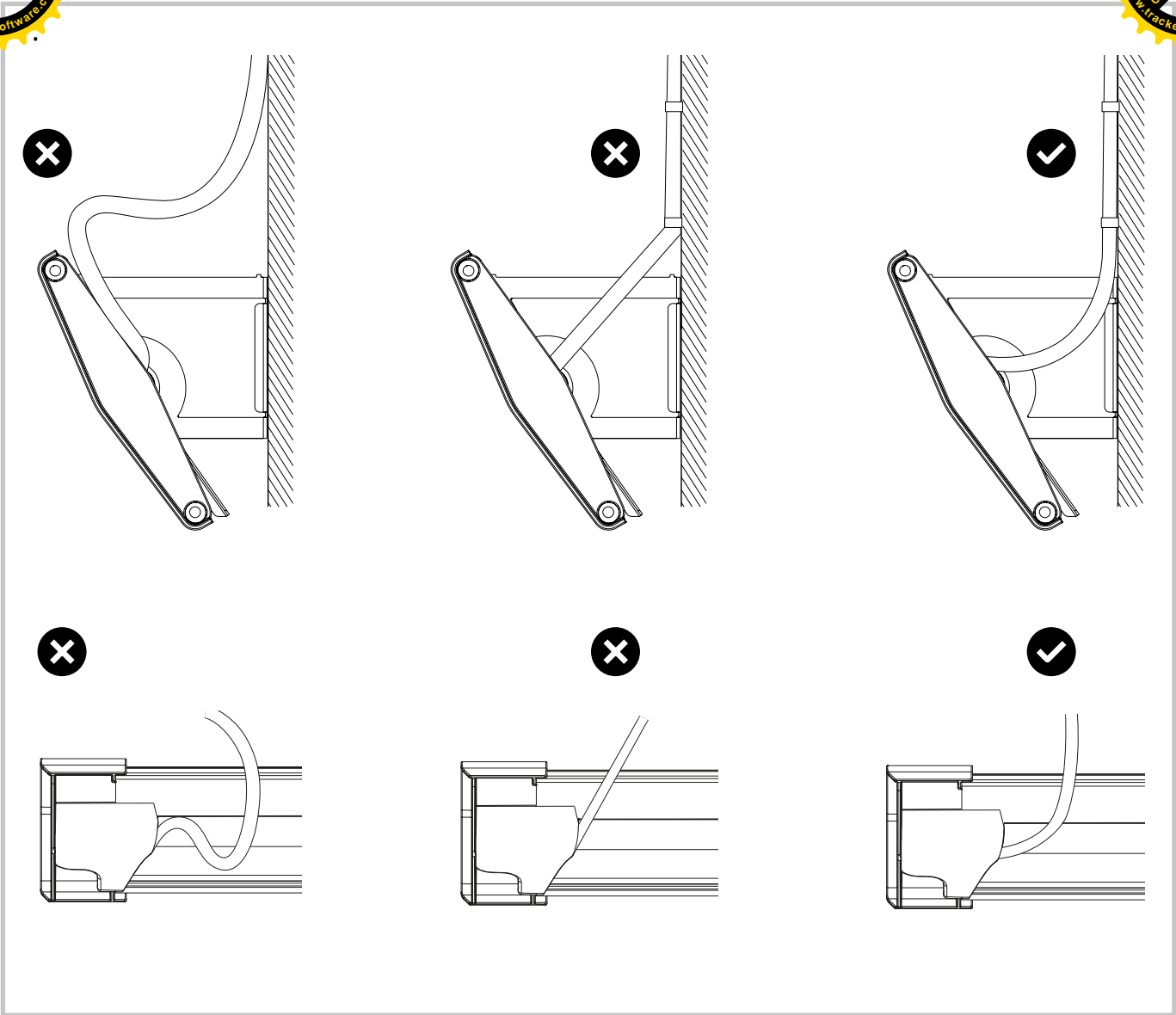
- SE: Minimiavstånd, Brännbart material
- NO: Minsteavstand, Brennbart materiale
- FR: Distances minimales, Matériau inflammable
- DE: Mindestabstand, Entflammbares Material
- NL: Minimale afstand, Brandbaar materiaal
- ES: Distancias mínimas, Material inflamable
- PL: Minimalne odległości, Materiał łatwopalny
- RU: Минимальные расстояния при установке,
Легковоспламеняемые материалы
- IT: Distanze minime, Materiali infiammabili
- FI: Minimietäisyydet, Tulenarka materiaali
- DK: Minimumsafstande, Brændbart materiale

Gliese

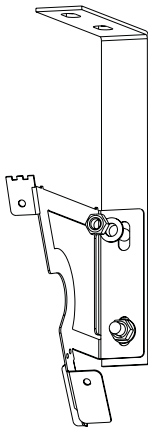




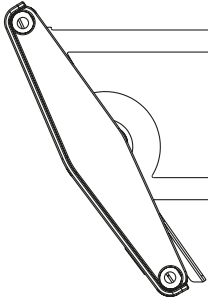
Gliese



8.



 IP21





Gliese (IP44*)

Item number	Type	Heat output [W]	Voltage [V]	Amperage [A]	Max. surface temperature [°C]	Weight [kg]
254997	GSE065	650	230V~	2,8	215	1,2
254998	GSE110	1100	230V~	4,8	215	1,8

*) Ceiling mounting: IP21



EN: Ceiling mounting: IP21

- SE: Takmontage: IP21
- NO: Takmontering: IP21
- FR: Montage plafonnier: IP21
- DE: Deckenmontage: IP21
- NL: Montage aan het plafond: IP21
- ES: Montaje del techo: IP21
- IT: Montaggio a soffitto: IP21
- PL: Montaż podsufitowy: IP21
- RU: Установка на потолке: IP21
- FI: Kattoasennus: IP21
- DK: Loftsmøntering: IP21

EN: Heat output

- SE: Värmeeffekt
- NO: Varmeeffekt
- FR: Puissance
- DE: Heizleistung
- NL: Verwarmingscapaciteit
- ES: Potencia calorífica
- IT: Potenza termica
- PL: Moc grzewcza
- RU: Выходная мощность
- FI: Lämmitysteho
- DK: Varmeeffekt

EN: Voltage

- SE: Spänning
- NO: Spenning
- FR: Tension
- DE: Spannung
- NL: Voltage
- ES: Tensión
- IT: Tensione
- PL: Napięcie
- RU: Напряжение
- FI: Jännite
- DK: Spænding

EN: Amperage

- SE: Ström
- NO: Strøm
- FR: Intensité
- DE: Stromstärke
- NL: Stroomsterkte
- ES: Intensidad
- IT: Corrente
- PL: Natężenie
- RU: Ток
- FI: Virta
- DK: Strømstyrke

EN: Max. surface temperature

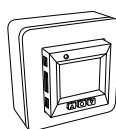
- SE: Maximal yttemperatur
- NO: Maksimal overflatetemp.
- FR: Température max. de surface
- DE: Max. Oberflächentemperatur
- NL: Max. oppervlaktetemperatuur
- ES: Temperatura superficial máxima
- IT: Temperatura max. filamento
- PL: Maksymalna temp. elementu grzejnego
- RU: Max. температура поверхности
- FI: Suurin pintalämpötila
- DK: Maksimal overfladetemperatur

EN: Weight

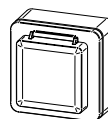
- SE: Vikt
- NO: Vekt
- FR: Poids
- DE: Gewicht
- NL: Gewicht
- ES: Peso
- IT: Peso
- PL: Masa
- RU: Bec
- FI: Paino
- DK: Vægt

Accessories

Item number	Type	HxWxD [mm]
92790	TAP16R	87x87x53
205540	TEP44	87x87x55
93044	RTX54	82x88x25
264835	GSCB	135x25x80



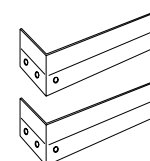
TAP16R



TEP44



RTX54



GSCB



Montage- und Betriebsanleitung

Allgemeine Anweisungen

Bitte lesen Sie diese Anweisungen vor der Montage und Verwendung gründlich durch. Bewahren Sie diese Anleitung zum späteren Nachschlagen gut auf.

Das Produkt darf nur gemäß den Anweisungen in der Montage- und Betriebsanleitung verwendet werden. Die Garantie gilt nur, wenn das Produkt sachgemäß sowie entsprechend den Anweisungen verwendet wird.

Einsatzbereich

Gliese ist ein Wärmestrahler, der für viele Umgebungen geeignet ist und sich für die Beheizung von Bereichen mit eingeschränkten Platzverhältnissen eignet, wie z.B. Hütten und Badezimmer. Das Heizgerät ist eine kosteneffiziente und flexible Alternative zur Fußbodenheizung. Gliese wird waagrecht an der Wand oder Decke montiert und bietet bei Montage über Fenstern einen wirksamen Schutz vor kalter Zugluft.

Schutzart, Wandmontage: IP44.

Schutzart, Deckenmontage: IP21.

Montage

Gliese wird horizontal installiert, z. B. am Deckenwinkel oberhalb des Fensters. Wandhalterungen sind im Lieferumfang enthalten. Ein Set zur Deckenmontage ist ebenfalls als Zubehör erhältlich. Für eine einfache Montage ist an jeder der Wandhalterungen ein Werkzeug angebracht. Für Mindestabstände, siehe Schaubilder auf den Einführungsseiten.

Wandmontage

Siehe Bilder auf den ersten Seiten.

1. Nehmen Sie die Werkzeuge von den Wandhalterungen ab. Bewahren Sie diese für später auf. Abb.1.
2. Montieren Sie die Wandhalterungen gemäß der Maßzeichnung an der Wand. Abb.2.
3. Falten Sie die untere Lasche mit Hilfe des Werkzeugs wie abgebildet. Abb.3.
4. Hängen Sie die Oberkante des Wärmestrahlers (Aluminiumprofil) in die Halterungen. Um die Schutzart IP44 zu erreichen, muss die richtige Seite nach oben zeigen (der Frico-Schriftzug zeigt in die richtige Richtung). Abb.4.
5. Falten Sie die untere Kante des Profils in Richtung der Halterung. Abb.5.

6. Befestigen Sie die Unterkante des Profils, indem Sie die Laschen an der Wandhalterungen mit dem Werkzeug wie abgebildet zurückbiegen. Biegen Sie die Laschen bis zum Anschlag. Die Laschen an den Wandhalterungen zeigen dann fast gerade nach unten. Wackeln Sie gleichzeitig leicht am Profil, bis die Laschen ihre Endposition erreicht haben. Das Profil darf nicht an den Wandhalterungen klappern. Dieser Schritt sollte nach der ersten Verwendung des Produkts wiederholt werden, um sicherzustellen, dass das Profil sicher befestigt ist. Abb.6.
7. Befestigen Sie das Kabel an der Wand. Achten Sie darauf, dass das Kabel nicht an der Rückseite des Wärmestrahlers anliegt. Kürzen Sie das Kabel auf die richtige Länge. Das Kabel sollte bis zum Anschlusspunkt reichen (nicht zu straff gespannt). Abb.7.

Deckenmontage

Siehe Bilder auf den ersten Seiten.

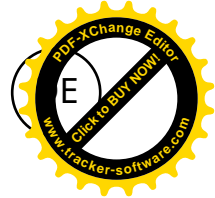
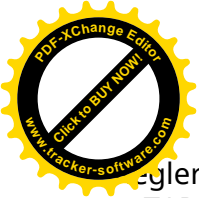
1. Montieren Sie die Deckenhalterungen an der Decke.
2. Nehmen Sie die Werkzeuge von den Wandhalterungen ab. Bewahren Sie diese für später auf. Abb.1.
3. Befestigen Sie die Wandhalterungen mit den beiliegenden Muttern wie abgebildet an den Schrauben der Deckenhalterungen. Abb.8.
4. Befolgen Sie die Schritte 3-7 der Anweisungen zur Wandmontage.

Elektrische Installation

Gliese ist für die permanente Installation vorgesehen. Bei der Installation sollte ein allpoliger Schalter mit mindestens 3 mm Kontaktabstand vorgeschaltet werden. Die Installation muss durch einen qualifizierten Elektriker gemäß den aktuellen IEE-Richtlinien erfolgen. Das Gerät verfügt über ein Kabel mit 1 m Länge ohne Stecker. Wenn das Kabel beschädigt wird, kann das Gerät nicht mehr genutzt werden. Das Gerät wird mit einem separaten Anschlusskasten verbunden, der an der Wand neben dem Gerät angebracht wird.

Regelung

Wenn Sie dieses Produkt als Einzelraumheizgerät gemäß der Ökodesign-Verordnung (EU) 2015/1188 verwenden, muss es mit einem der folgenden genehmigten



-gerätes ausgerüstet sein.

- TAP16R, elektronisches Thermostat, inklusive:
 - Elektronischer Raumtemperaturkontrolle und Wochentagsregelung
 - Raumtemperaturkontrolle mit Erkennung offener Fenster

Das Produkt kann auf eine andere Weise gesteuert werden, z. B. durch ein Gesamtsteuerungssystem (BMS). In diesem Fall ist der Installateur dafür verantwortlich, dass das Steuerungssystem so programmiert ist, dass die Installation den Anforderungen der Ökodesign-Verordnung (EU) 2015/1188 entspricht.

Inbetriebnahme

Wenn das Gerät erstmalig oder nach langem Nichtbenutzen wieder in Betrieb genommen wird, kann es aufgrund von Staubablagerungen oder Schmutzpartikeln zu Rauch- oder Geruchsbildung kommen. Das ist völlig unbedenklich und lässt nach kurzer Zeit nach.

Wartung

Während sämtlicher Service-, Reparatur- und Wartungsarbeiten muss die Stromversorgung zur Einheit unterbrochen sein. Warten Sie, bis die Einheit abgekühlt ist. Die Einheit enthält keinerlei bewegliche Teile. Daher ist der Wartungsaufwand gering. Das Produkt ist jedoch staub- und schmutzfrei zu halten. Die Rückseite des Geräts kann mit dem Staubsauger gereinigt werden. Reinigen Sie empfindliche Teile mit einer Bürste, um Schäden zu vermeiden. Die Vorderseite kann mit einem weichen, trockenen Tuch abgewischt werden. Verwenden Sie bei starken Verschmutzungen ein leicht feuchtes Tuch und ggf. ein mildes Reinigungsmittel. Wischen Sie anschließend zum Trocknen mit einem trockenen Tuch nach.

- Bei allen elektrischen Heizgeräten können durch das Zusammenziehen und Dehnen des Materials aufgrund der Temperaturänderungen kurze Knackgeräusche auftreten.
- Das Produkt sollte immer mit sauberen Handschuhen gehandhabt werden. Stellen Sie vor dem Einschalten sicher, dass das Produkt sauber ist.
- Aerosole, Lack, Lösungsmittel, Staub und ähnliche Stoffe können sich auf dem Produkt absetzen und zur Verfärbung führen.
- Mit der Zeit ist eine geringe Verfärbung des Produkts normal. Eine inkorrekte

Installation oder übermäßig hohe Umgebungstemperatur können zur Verfärbung führen. Die Leistung wird dabei nicht beeinträchtigt.

FI-Schalter

Sollte die Installation durch einen FI-Schalter geschützt sein, die beim Anschließen des Geräts ausgelöst wird, kann dies mit der Feuchtigkeit im Heizelement zusammenhängen. Wurde ein Gerät mit Heizelement lange Zeit nicht benutzt oder in einer feuchten Umgebung aufbewahrt, kann Feuchtigkeit in das Element eindringen.

Hierbei handelt es sich nicht um einen Fehler, da dies behoben werden kann, indem das Gerät über eine Steckdose an das Stromnetz angeschlossen wird, ohne dass dabei die Sicherungsschaltung aktiviert wird. Die Feuchtigkeit wird dadurch aus dem Element entfernt werden. Die Trockendauer kann zwischen wenigen Stunden und einigen Tagen variieren. Wenn das Gerät eine längere Zeit nicht im Einsatz ist, sollte es hin und wieder zur Vorbeugung für eine kurze Zeit eingeschaltet werden.

Verpackung

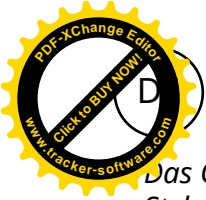
Verpackungsmaterialien werden unter Berücksichtigung von Umweltaspekten ausgewählt und sind daher recycelbar.

Umgang mit dem Produkt nach Ende der Produktnutzungszeit

Dieses Produkt kann Substanzen enthalten, die zwar für die Funktionalität des Produkts notwendig, jedoch potenziell schädlich für die Umwelt sind. Das Produkt sollte nicht gemeinsam mit allgemeinen Haushaltsabfällen entsorgt, sondern in eine dazu bestimmte Sammeleinrichtung für umweltfreundliches Recycling gebracht werden. Bitte wenden Sie sich für weitere Informationen bezüglich Ihrer nächsten Sammeleinrichtung an die Kommunalverwaltung. Das Recycling gebrauchter Produkte schont die Ressourcen der Erde und reduziert den ökologischen Fußabdruck.

Sicherheit

- *Für sämtliche Installationen von elektrisch beheizten Geräten muss zum Brandschutz ein FI-Schalter mit 300 mA vorgesehen werden.*
- *Das Gerät darf nicht vollständig oder teilweise abgedeckt werden, da sonst Brandgefahr durch Überhitzung entsteht!*



Das Gerät darf nicht direkt unter einer festen Stckdose montiert werden!

- Bei Beschädigung darf das Kabel oder das Gerät nicht verwendet werden. Verletzungsgefahr!*
- Kabel und Stecker dürfen sich nicht innerhalb des heißen Strahlungsbereichs befinden.*
- Dieses Gerät kann von Kindern ab 8 Jahren und Personen mit eingeschränkten körperlichen, sensorischen oder geistigen Fähigkeiten oder Personen mit mangelnder Erfahrung oder mangelnden Kenntnissen verwendet werden, sofern sie bei der Verwendung des Gerätes beaufsichtigt werden oder eine gründliche Einweisung in die sichere Verwendung des Gerätes erhalten haben und mit den mit der Verwendung verbundenen Gefahren vertraut sind. Kinder dürfen nicht mit dem Gerät spielen. Die Reinigung und Wartung des Gerätes darf von Kindern nicht ohne Aufsicht durchgeführt werden.*
- Das Gerät nicht in Reichweite von Kindern unter 3 Jahren aufstellen, es sei denn, sie werden ständig beaufsichtigt.*
- Kinder zwischen 3 und 8 Jahren dürfen das Gerät nur dann ein- und ausschalten, wenn es an seinem üblichen Betriebsplatz aufgestellt und installiert ist, und wenn sie beaufsichtigt sowie im sicheren Gebrauch des Gerätes geschult werden, und sich der damit verbundenen Gefahren bewusst sind.*
- Kinder zwischen 3 und 8 Jahren dürfen nicht den Gerätestecker einstecken, das Gerät einstellen und reinigen bzw. Wartungsarbeiten daran ausführen.*

ACHTUNG Einige Geräteteile können sehr heiß werden und Verbrennungen verursachen. In Anwesenheit von Kindern oder gebrechlichen Personen ist besondere Vorsicht geboten.



UK
CA
EAC
CE

Beratung & Verkauf

Infrarotheizungen Süd
Inhaber.: Gert Lutsch

IM HOUSE OF ENERGY
Bavariaring 14 | D-87600 Kaufbeuren
Telefon: 0049(0)8341 - 95 466 20
E-Mail: info@infrarotheizung-kaufen.de
Webseite: www.infrarotheizung-kaufen.de